

**35 mm**  
**50 mm**

Accessori standard:  
Tutti i profili sono in tinta  
con il colore della lamella

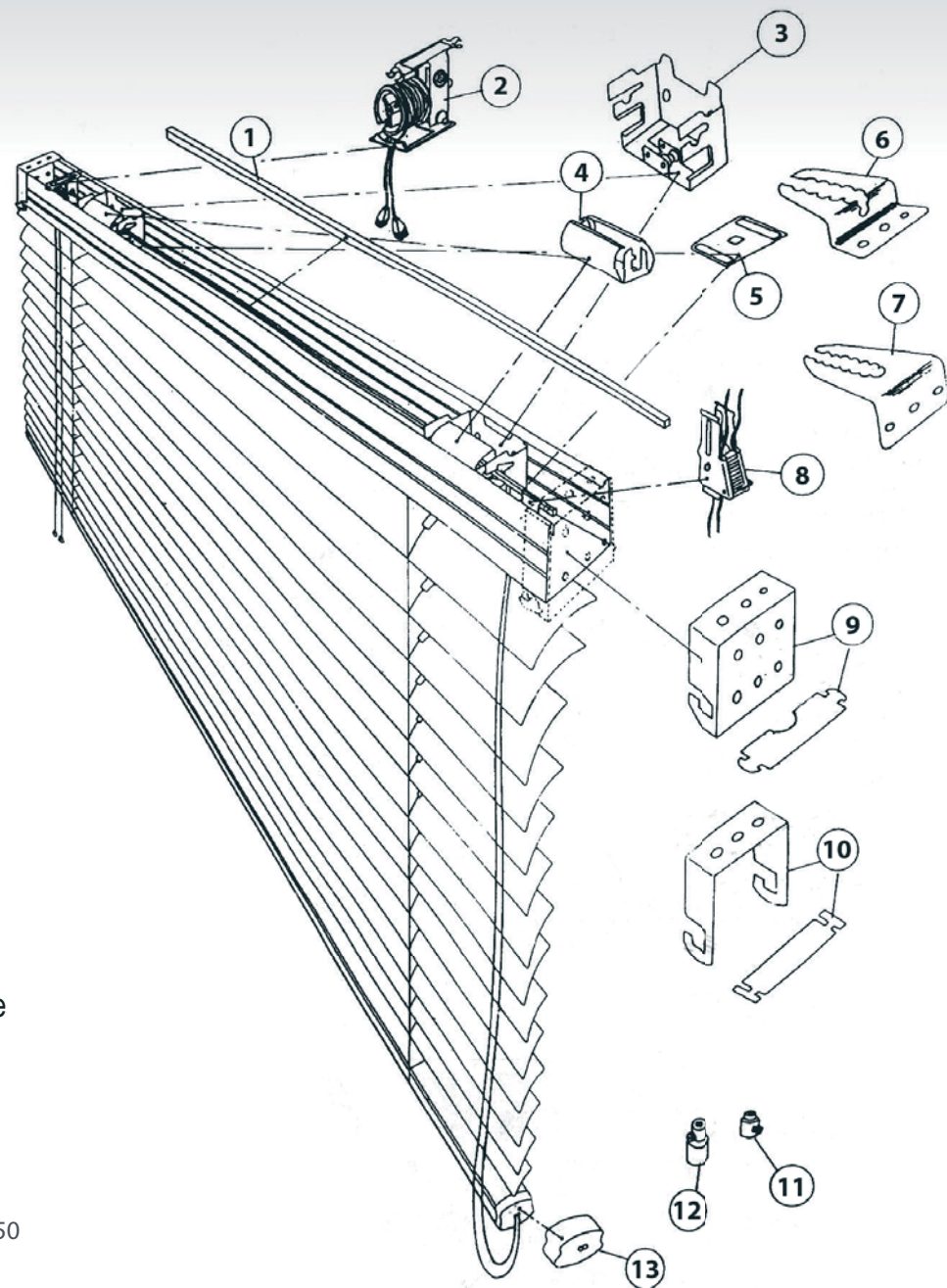
I supporti laterali sono zincati

Colori disponibili:  
1 / 2 / 5 / 8 / 10 / 13 / 22 / 23

Fettuccia in sintetico

Accessori a richiesta:  
vedere le specifiche tecniche

Per il fissaggio delle guide:  
staffa a due pieghe, morsettone



**Legenda**

- 1 Barra quadra
- 2 Orientatore
- 3 Supporto scaletta
- 4 Nottolino
- 5 Piastrina salva-terilene
- 6 Staffa a due pieghe
- 7 Staffa a una piega
- 8 Ferma-corde
- 9 Supporto laterale
- 10 Supporto centrale
- 11 Fermo per guida
- 12 Boccola fissaggio a davanzale
- 13 Tappo spiaggia

Misura minima realizzabile: L= 50 cm  
Misura massima per 35 mm: cm 250x250