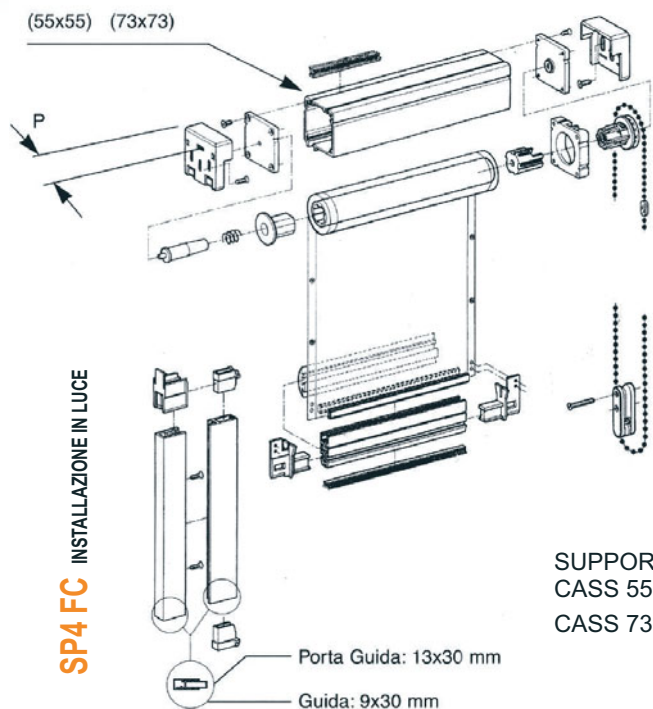
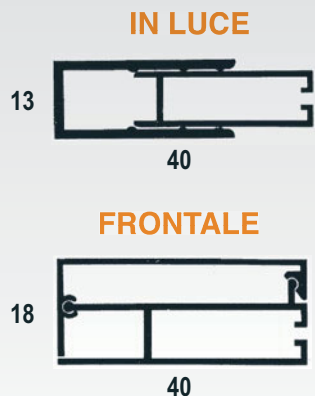
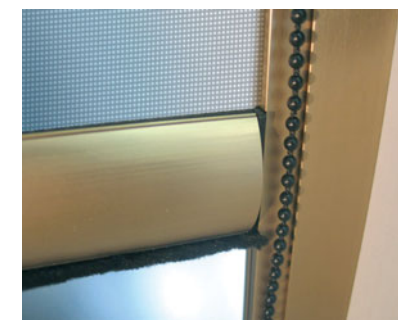
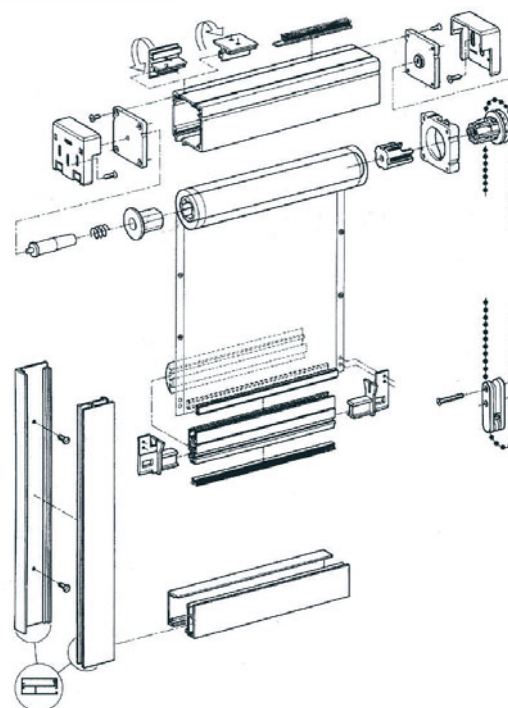


# Zanzariera A FRIZIONE



SUPPORTI:  
CASS 55: P=59  
CASS 73: P=78



6 ANNI DI GARANZIA  
Vedi certificato di garanzia

